

OTROŠKO POHIŠTVO

Pohištveni izdelki, namenjeni posebni uporabniški skupini, kot so otroci so po svoji funkciji, konstrukciji in dimenzijah namenjeno izključno otrokom. Zahteve standardov so usmerjene predvsem v zagotavljanje varnosti in neškodljivosti. Izdelek sam po sebi ne sme ogrožati otroka, saj so otroci do 48 meseca nepredvidljivi pri svojem obnašanju. V tem obdobju se spoznava z okoljem preko svojih čutil. Posebno pozornost je potrebno nameniti, da takšni otroci ne znajo predvidet nevarnosti in kako se ji izogniti.

Varnost je pogosto ravnovesje med biti obvarovan pred poškodbami in na drugi strani, da je izdelek primeren za namen uporabe in bo izpolnjeval potreb in pričakovanja potrošnikov.

Izdelki za nego in varstvo otrok morajo biti varni. Tveganja morajo biti odstranjena v maksimalni meri. Kjer tveganja ni možno popolnoma odstraniti, jih je potrebno ustrezno označiti.

Mehanska tveganja (fizični dejavniki, ki lahko povzročijo poškodbe zaradi mehanskih lastnosti delov izdelka)

- zatikanje, ko se otrok zatakne v statično odprtino in se ne more sam rešit iz nje
- tveganje pri gibajočih delih, ki lahko zlomijo ali stisnejo dele otroka
- tveganje prevrnitve predmeta
- zapletanje v vrvice in posledično zadušitev
- zadušitev zaradi dajanja stvari v usta
- ostri robovi in trske
- ugriz

OZNAČEVANJE

- oznake morajo biti trajno pritrjene na izdelek
- oznake naj ne ovirajo izdelka
- Ko embalaža predstavlja tveganje mora biti to označeno

Potrebne informacije:

- Naziv proizvoda
- Proizvajalec, uvoznik ali distributer
- Številka relevantnega evropskega standarda

STANDARDI

- **sedežno pohištvo** (visoki otroški stoli za domačo uporabo itd.)

SIST EN 14988-1:2006 Otroški visoki stoli - 1. del: Varnostne zahteve

SIST EN 14988-2:2006 Otroški visoki stoli - 2. del: Preskusne metode

SIST EN 17191:2021 Pohištvo za otroke - Sedežno pohištvo - Varnostne zahteve in preskusne metode

- **pohištvo za ležanje** (otroške postelje, zložljive postelje, zibelke, previjalne mize)

SIST EN 716-1:2017+AC:2019 Pohištvo - Otroške postelje in zložljive posteljice za domačo uporabo - 1. del: Varnostne zahteve

SIST EN 716-2:2017 Pohištvo - Otroške postelje in zložljive posteljice za domačo uporabo - 2. del: Preskusne metode

SIST EN 1130:2020/AC:2021 Pohištvo za otroke - Zibelke - Varnostne zahteve in preskusne metode

SIST EN 12221-1:2008 Izdelki za otroke - Previjalne mize za domačo uporabo - 1. del: Varnostne zahteve (vključno z dopolnilom A1)

SIST EN 12221-2:2008 Izdelki za otroke - Previjalne mize za domačo uporabo - 2. del: Preskusne metode (vključno z dopolnilom A1)

OTROŠKE POSTELJE

Standard obravnava otroške posteljice namenjene domači uporabi in so dimenzijsko omejene na velikosti od 900 mm do 1400 mm.

Varnostne zahteve

Materiali in površinski premazi morajo ustrezati zahtevam iz standarda SIST EN 71-3. Robovi, vogali in vsi dosegljivi deli morajo biti gladki, zaokroženi, brez trsk in možnosti za urezino. Majhni premični deli ne smejo biti manjši od 3cm. Če ima postelja kolesa, vsaj dve podporni točki oz. pri štirih kolesih mora biti možnost blokade dveh koles.

Odprtine

Pri posteljnem dnu na koncu in bo robu ne sme biti odprtine več kot 25mm.

Letvice posteljnega dna morajo biti manj kot 60mm narazen.

V odprtine ali druge nepravilne odprtine se preveri s preiskusnim telesom.

Točke striga in uščipa pri gibajočih delih, morajo biti ali manj kot 5mm ali več kot 18mm narazen.

Zložljive postelje morajo imeti sistem za zaklep, da ne more priti do neželjenega zlaganja postelje.

Gibljava stranica postelje:

V najvišji poziciji mora biti gibljiva stranica zavarovana z mehanizmom za zaklep, ki mora delovati avtomatsko ko se stranica dvigne v maksimalen položaj.

V spuščnem stanju je potrebno zagotoviti, da ni tveganja za zatikanje glave.

Razdalja med ležiščem in zgornjim robom ograje

Od vrha vzmetnice do zgornjega roba zaščitne ograje mora biti minimalno 500 mm. Na postelji je potrebno jasno označiti maksimalno debelino vzmetnice. To je možno z črto in napisom na stranici ali z besedilom v katerem opredelimo maksimalno debelino vzmetnice in min. razdaljo od vrha ograje do zgornjega roba vzmetnice.

Embalaža

Če je prisotna kakršna koli plastična embalaža, je potrebno na embalažo navesti stavek:

»Da bi se izognili zadužitvi, hranite to plastično vrečko stran od dojenčkov in otrok.«

Informacije za uporabo

Navodila naj bodo napisana v jeziku države, kjer je izdelek prodan.

Navodila morajo biti naslovljena »POMEMBNO, SHARANI ZA NADALJNO UPORABO: POZORNO PREBERI« črke naj ne bodo manjše od 5mm.

Opozorila

Beseda OPOZORILO naj bo na vrhu seznama opozoril.

Navodila za uporabo naj vključujejo naslednja opozorila:

- a) Opozorilo: zavedajte se tveganja odprtega ognja in drugih virov visoke temperature kot npr. električna iskra, plinska eksplozija, in podobno v bližini postelje
- b) Opozorilo: ne uporabljajte postelje v primeru, da je kakšen del zlomljen, razrahljan ali manjka. Uporabljajte samo nadomestne dele, ki so odobreni s strani proizvajalca
- c) Opozorilo: Ne pustite ničesar v otroški posteljici oz ne postavite postelje blizu drugega izdelka, ki bi lahko zagotovil oporo ali predstavljal nevarnost zadušitve ali zadavljenja, npr. žic, vrvi, zavese...
- d) Opozorilo: Ne uporabljajte več kot eno vzmetnico v postelji

Navodila naj vsebujejo naslednje izjave:

- e) Izjavo da je postelja pripravljena za uporabo samo ko so vključeni mehanizmi za blokiranje in skrbno preverjeni ali so pred uporabo zložljive posteljice v celoti blokirani.
- f) V primeru da je dno postelje nastavljivo po višini, izjavo da je najnižji položaj najvarnejši in da se ustrezna višina uporablja ko je dojenček dovolj star da lahko sedi.
- g) Kadar so stranice gibljive, izjavo da »če puščate otroka v postelji brez nadzora, vedno preveriteda so gibljive stranice dvignjene in zaprte
- h) kjer je predvidena odstranljiva podporna tirnica, ki podpira osnovo za otroško posteljico nad najnižjim položajem, izjavo, da je nujno, da se te tirnice odstranijo pred uporabo otroške posteljice v najnižjem položaju
- i) načrt za sestavo, seznam in opis vseh sestavnih delov, potrebnega orodja za sestavo, in graf vseh vijakov, zatičev in drugih protrdilnih elementov
- j) Debelina vzmetnice mora biti takšna da je skupna višina od zornjega roba vzmetnice do zgornjega roba ograde vsaj 500mm in vsaj 200mm pri najnižji poziciji varnostne ograde.
- k) Grafično oznako na postelji in izjavo, da oznaka predstavlja maksimalno debelino vzmetnice
- l) Najmanjšo vzmetnico, ki se lahko uporablja v postelji. Dimenzija je veznaa na zahtevo, da med vzmetnico in stranico ne sme biti odprtih večjih od 30mm.
- m) Izjavo da morajo biti vsi sestavni deli vedno ustrezno pritrjeni in redno pregledovani, ter po potrebi ustrezno ponovno pritrjeni
- n) Navodila za čiščenje in pranje, če je možno
- o) Izjavo za preprečitev poškodb zaradi padcev kadar je otrok sposoben splezat ven iz postelje, da postelja ni več primerna za uporabo pri tem otroku
- p) Naslednje opozorilo naj bo vključeno v navodila za uporabo pri zložljivi postelji pri katerih je vzmetnica integrirana v posteljo »OPOZORILO – uporabljajte samo vzmetnico prodano skupaj s to posteljo, ne dodajajte dodatne vzmetnice na to, možnost zadušitve«

Označevanje

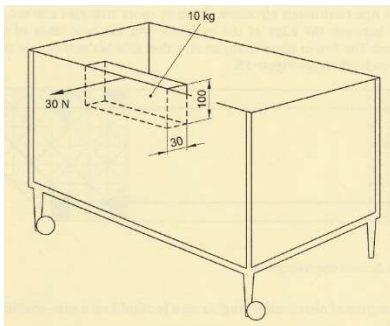
Vse postelje, pri katerih je potrjena skladnost s tem standardom, naj bodo trajno označene z naslednjimi informacijami:

- a) Če je vzmetnica integriran del postelje
 - 1) Naslednji opozorilni stavek naj bo nameščen na vzmetnico s črkami večjimi od 3 mm
»**OPOZORILO – to je vzmetnica, ne dodajajte druge vzmetnice, možnost zadušitve**«
 - 2) Ime, blagovno znamko ali logotip proizvajalca, distributerja, da se razloči izdelek
 - 3) Referenca na EN (EN 716-1)
- b) Če vzmetnica ni del postelje
 - 1) Ime, blagovno znamko ali logotip proizvajalca, distributerja, da se razloči izdelek
 - 2) Referenca na EN (EN 716-1)
 - 3) Maksimalna debelina vzmetnice, k se lahko uporabi; to je lahko napisano v tekstu, oznako na stranici na ustrezni višini npr. črta ali kaj podobnega

SIST EN 716-2:2017 Pohištvo – Otroške postelje in zložljive posteljice za domačo uporabo – 2. del: Preskusne metode

5.2 Stabilnost

Posteljo se testira v maksimalni višini ležišča. Na stranico postelje se pričvrsti testirno telo in posteljo vleče s predpisano silo. Postelja se ne sme prevrniti.



5.4 Meritve

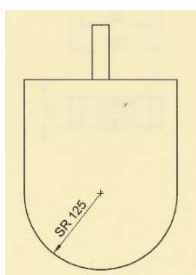
Točke striga in uščipa <7 oz >18mm

Razmiki med letvicami do 60mm

Razmih med letvicami ograje do 100mm

Majhni prečni deli ne smejo biti manjši od 30mm

5.7 Test posteljnega dna in vzmetnice

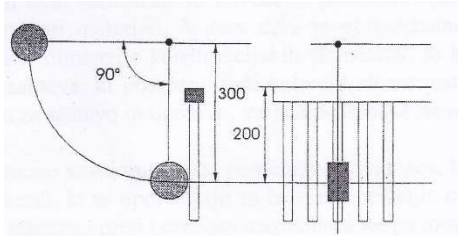


10 kg preiskusno telo se 1000x vrže z razdalje 150 mm na vse vogale, sredino, postelje in sredine stranic.

Po preizkusu ne sme biti zlomljenih ali odpadlih delov dna.

5.8 Test stranic in končnic postelje

S preiskusnim kladivom mase 2 kg se udarja v dele postelje kot kaže slika 10x na vsako mesto. Najprej z zunanje strani in nato že z notranje strani.



5.9 Trdnost okvirja in pritrditve

Z vertikalno silo 300 N se obremeni vrh okvirja oz. stranice.

5.9.2 Test trajnosti

Na sredino postelje se namesti obremenitev 20 kg. Nato se v vrstnem redu A B C D pritiska s silo 100 N 2000 ponovitev.

5.10 Kritične točke

Z železno kroglo na vrvici se preveri možnost zatikanja vrvic na delih postelje.

Pripravil:

Mag. Tomaž Kušar univ.dipl.inž.les.

Julij, 2023